

Triguba garantija

1. Su klientų aptarnavimu susijusios paslaugos, susisiekiame su platinimo padaliniu arba įmonės klientų aptarnavimo centru, įprastu naudojimu, kokybės problemomis, keitimo laikotarpis (nuo įsigijimo datos) ne dėl žmogaus kaltės, įprasto naudojimo atveju, prašome saugoti gaminį su visa įranga, nustatę gedimą, galite pasirinkti pakeitimą arba remontą;
2. Po pirkimo, jei atsirado žmogaus sukeltos žalos pakeitimo gedimas
3. Esant šioms aplinkybėms, pakeitimas, garantinis gedimas; Visi žmogiškieji veiksniai yra pažeisti, įskaitant nenormalų naudojimą:

Kliento priežiūra, modifikavimas ar priežiūra be įmonės įgaliotos įmonės.



Naudojimo būdai

1. Supilkite gryną vandenį, mineralinį vandenį arba išgrynintą vandenį 50 laipsnių temperatūroje, tada priveržkite dangtį
 2. Uždekite maitinimo jungiklį pagrindinio variklio priekyje ir užsidegs darbo lemputė. Butelyje iš dugno pakils daug vandenilio burbuliukų.
 3. vandenilio gamyba bus baigta, LED lemputės automatiškai užges ir parodys, kad galima gerti.
 4. rekomenduojama paruošti per pusvalandį po išgėrimo, nes laikui bėgant vandenilis lėtai išgaruos.
 5. Kai lemputė šviečia raudonai, elektros generatorius pajungtas į įtampą, kai baigiamas krovimas (likus apie 2-3 valandoms) lemputė dega mėlynai.
 6. Pirkite mineralinį vandenį arba gryną vandenį ir prijunkite keitiklį ir pagrindinį įrenginį, kad gautumėte vandenilio prisotintą vandenį
- Priežiūros metodai ir dalykai, į kuriuos reikia atkreipti dėmesį

1. Palaikykite 5-15 minučių, keletą kartų pakratykite ir nuplaukite švriu vandeniu
2. Pirmosiomis dienomis vandenilio gamyba bus nedidelė, o vėliau palaipsniui didės
3. Pernešdami gaminį patikrinkite, ar atjungtas pagrindinis jungiklis.
4. Maitinimui naudokite specialų įkroviklį.
5. Nieko nenardinkite į vandenį
6. Patikrinkite, puodelis ir pagrindinis rėmas yra priveržti, kad išvengtumėte nuotėkio
7. Tas pats puodelis vandens neturėtų būti ruošiamas daugiau nei 2 kartus, kad vidinis slėgis nebūtų per didelis ir nesugadintų gaminio.
8. Jei nenaudojate ilgą laiką, rekomenduojama krauti kartą per mėnesį, kad būtų užtikrintas akumulatoriaus ilgaamžiškumas.
9. Garantiniu laikotarpiu griežtai draudžiama ardyti pagrindinį įrenginį!
10. Naudokite geriamąjį vandenį pagal sanitarinį geriamojo vandens standartą (GB5749-0206).
11. Griežtai draudžiama gerti kitus gėrimus, išskyrus išgrynintą vandenį, mineralinį vandenį ir išvalytą vandenį.

Gedimų sprendimas

1. Pagrindinis variklis negamina vandenilio, pagrindiniame akumuliatoriuje nėra maitinimo, reikia nedelsiant įkrauti
2. Ilgai nenaudojamas, SEP gali būti sausas, puodelį reikia mirkyti vandenyje 8 valandas po naudojimo.
3. Galimas akumuliatoriaus senėjimas.
4. Patikrinkite, ar elektros lizde yra elektra; ar kištukas ir jungiamoji linija nėra trumpai sujungti; ar nepažeistas įkroviklis.
5. Turi būti patikrintas buteliuko nuotėkis, ar užveržtas puodelio dangtelis, ar nesensta sandarinimo žiedas.

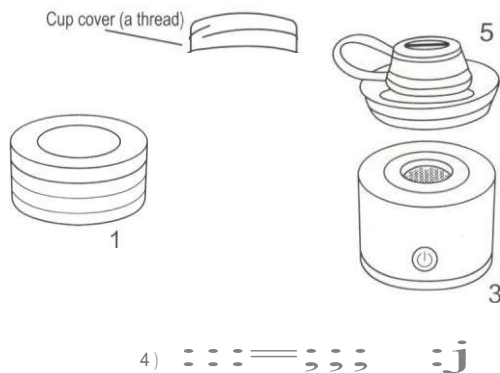
Jei daugiau nei 6 problemos nebuvo išspręstos, susisiekite su pardavėju.

Produkto parametrai

Pagrindinis korpusas: stiklas.

Plastikinės dalys: polikarbonatas (PC).

Tarpikliai: silikoninė guma, 304 nerūdijantis plienas.



1. Puodelio dangtelis
2. Puodelio korpusas.
3. Bazė.
4. Duomenų linija.
5. Mineralinis vanduo.

